

## Altoids L tuner

Tento tuner navrhl KD1JV autor mnoha zajímavých konstrukcí. Já jsem se rozhodl tuner vyrobit jako doplněk k FT-817 pro ladění různých drátových antén.

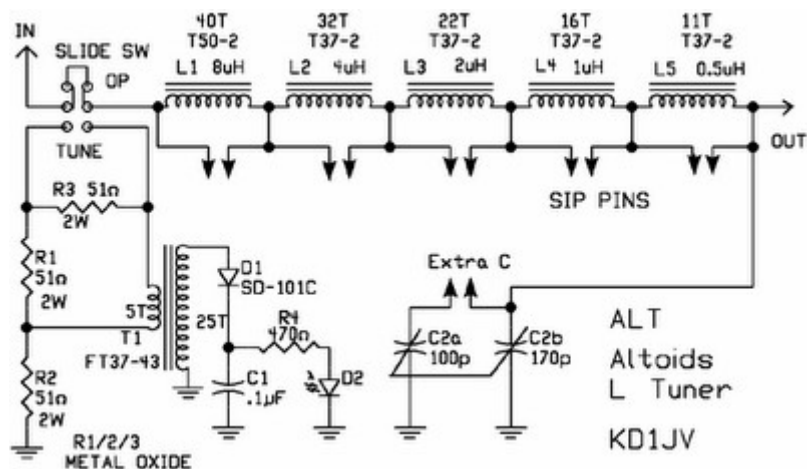
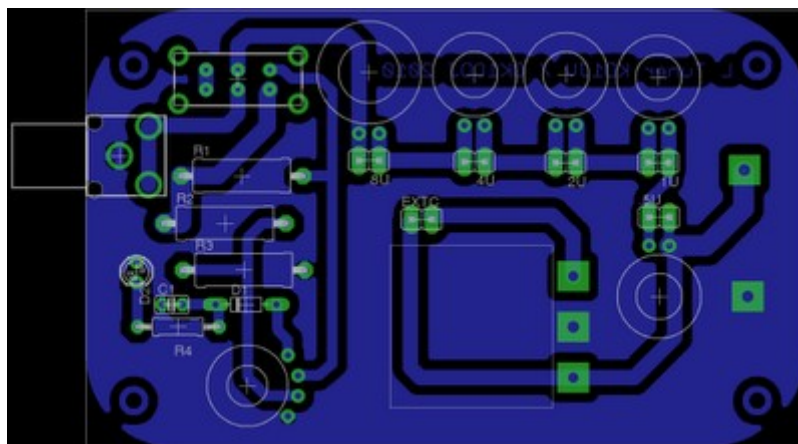


Schéma zapojení

Tuner má k dispozici indukčnosti od 0.5uH do 15.5uH. Všechny jsou navinuty na toroidech amidon z hmoty 2 drátem 0.4mm. Počty závitů jsou uvedeny ve schématu. Na plošný spoj jsou pak přilepeny epoxidem. Ladicí kondenzátor je foliový typ. Je třeba mu zkrátit hřídelku, jinak se nevejde do krabičky. V PSV můstku jsou použity 2W rezistory 51R. Měřicí trafo je na toroidu FT37-43 navinuté drátem 0.2mm.



Osazení

Plošný spoj

### Seznam součástek:

R1,R2,R3 - 51R / 2W

R4 - 470R

D1 - BAT43

D2 - červená LED

C1 - 100nF keramika

4x toroid AMIDON FT37-2, 1x T50-2, 1x FT37-43

6x Jumper

Ladicí kondenzátor

CINCH zásuvka

2x přístrojová svorka

Posuvný přepínač.



Hotový tuner v krabičce od Energitu.

Tuner je určen pro dlouhadrátové antény. **Vždy je nutné použít protiváhu.** Je použitelný od 40 do 15m. Přepínač přepneme do polohy ladění a ladíme na minimální svit LED. Výhodou je, že rádio kouká stále do 50ohmů. Začínáme na minimální indukčnosti. Vše necháme zkratované a postupně přidáváme indukčnost a hledáme nejlepší přizpůsobení. Pro provoz přepneme do druhé polohy. **Vzhledem k použitým součástkám je max. výkon 5W.**