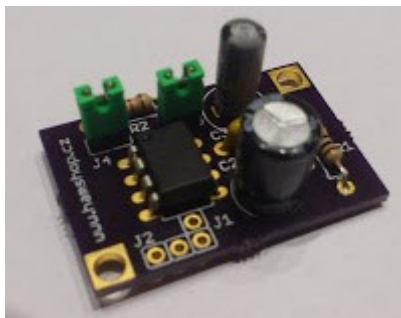
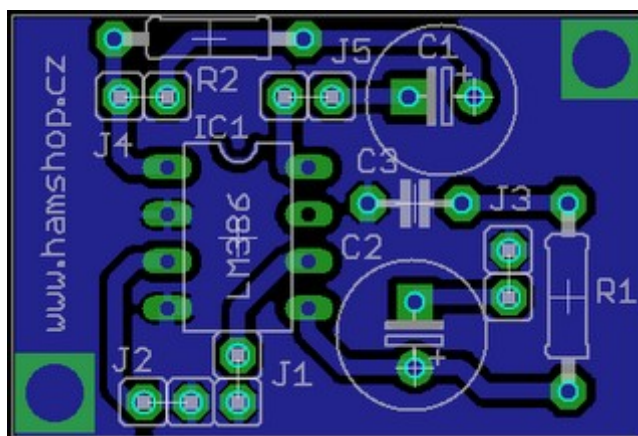
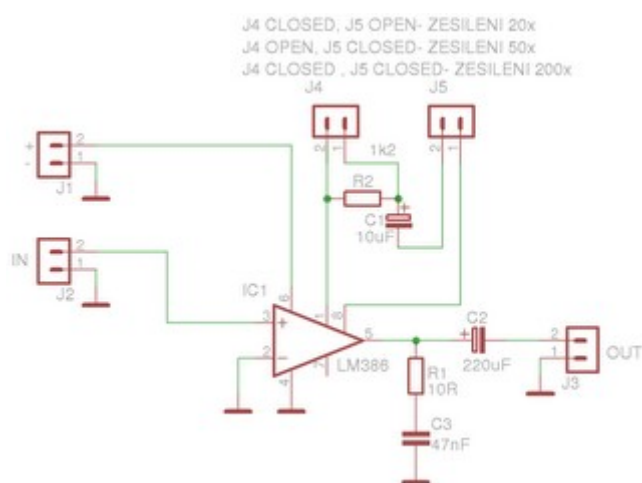


Jednoduchý univerzální zesilovač s LM386



Toto zapojení vychází s [katalogového zapojení LM386](#). Napájení může být od 4 do 18V. Pomocí propojek J4 a J5 můžeme nastavit zesílení. Zapojení je velice jednoduché a zvládne ho i úplný začátečník.



Seznam součástek:

R1 - 10R

R2 - 1K2

C1 - 10µF

C2 - 220µF

C3 - 47 nF

<http://www.hamshop.cz>