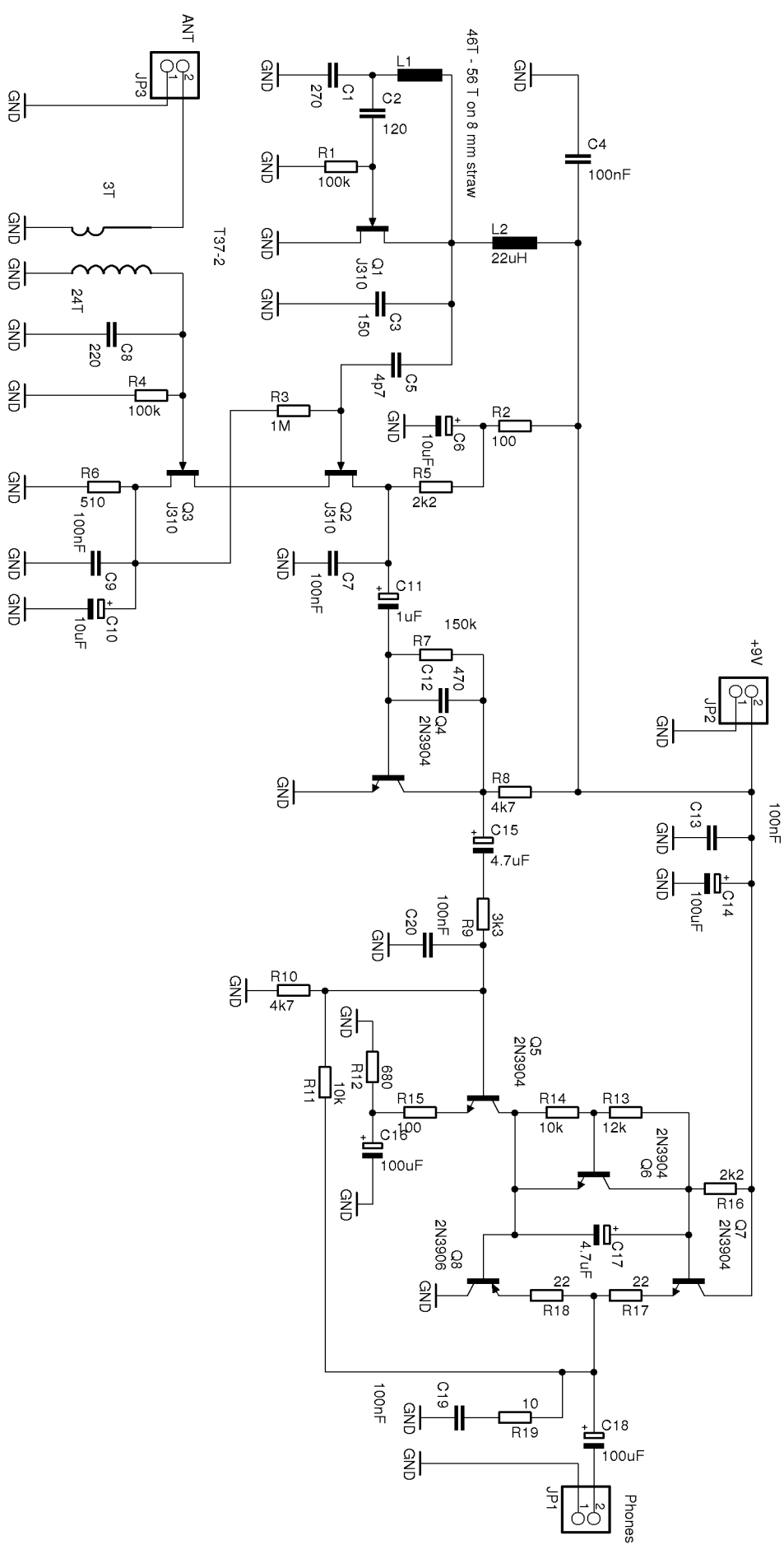


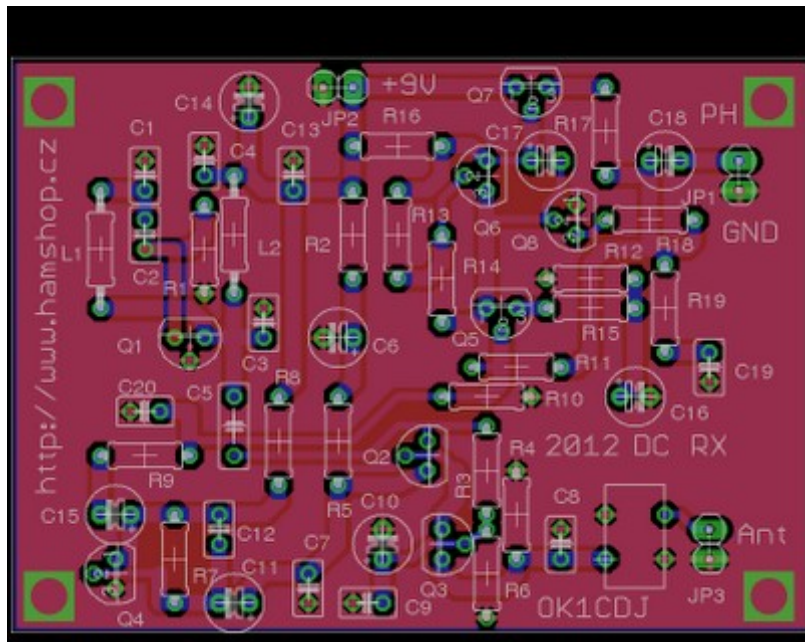
Přijímač pro pásmo 40 laděný PTO



Tahle konstrukce vznikla pro náš kroužek mládeže. Přijímač jsem měl rozdělaný skoro rok na univerzální desce, ale až teď se mi podařilo ho dotáhnout do reprodukovatelného stavu. Schéma pochází kdesi z internetu, bohužel už nevím odkud. Celý přijímač je postaven z diskretních součástek. Neobsahuje žádný integrovaný obvod a jednotlivé bloky jsou velmi jednoduché a dá se na nich jednoduše demonstrovat jejich funkce. Další zajímavou věcí je PTO neboli permeability tuned oscillator. Ladění se provádí zašroubováním mosazného šroubu do cívky. Přeladění je přes celé 40m pásmo. Výroba není mechanicky náročná. Cívka je navinuta na plastovém brčku o průměru 8mm. Ten průměr je velmi důležitý, jinak nám nebude oscilátor ladit v pásmu. Cívka má 46 závitů drátem 0.4mm. Doporučuji navinout jich o několik víc a po oživení oscilátoru případně několik závitů odvinout abychom jsme se trefili do pásma. Ladící šroub má průměr 4mm a je dlouhý 30mm. Na kousek cuprexitu kde je vyvrtán otvor o průměru 5mm připájíme matici M4. Tento díl je pak přiroubován dvěma šrouby M3 na přední panel. Brčko s cívkou je k němu přilepeno epoxidem. Po naladění doporučuji cívku také přetřít epoxidem, aby byla mechanicky stabilní. Vstupní transformátor je navinut na jádru Amidon T37-2 drátem o průměru 0.4mm. Přijímač nemá žádnou regulaci hlasitosti. Ta je řešena přímo potenciometrem 10k na vstupu, který slouží jako atenuátor. Jako sluchátka můžeme použít běžná od různých kapesních přehrávačů. Přijímač je napájen 9V baterií.

Bohužel na první sérii plošných spojů je chyba u rezistorů R11 a R10. Jeden vývod se nesmí osadit do plošného spoje a je třeba ho přímo spojit s rezistorem R11. Zapojení je patrné z obrázku.

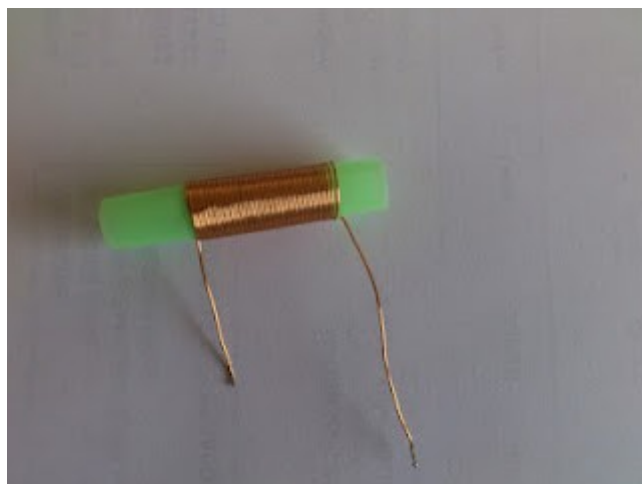




Plošný spoj



Vstupní transformátor TR1



Cívka L1



Chyba na plošném spoji z ověřovací série



Hotové PTO



Celý přijímač v krabičce

Součástka	Hodnota
C1	270pF
C2	120pF
C3	150pF
C4	100nF
C5	4p7
C6	10uF
C7	100nF
C8	220pF
C9	100nF
C10	10uF
C11	1uF
C12	470pF
C13	100nF
C14	100uF
C15	4.7uF
C16	100uF
C17	4.7uF
C18	100uF
C19	100nF
C20	100nF
L1	46 závitů drátem 0,4mm
L2	22uH
Q1	J310
Q2	J310
Q3	J310
Q4	2N3904
Q5	2N3904
Q6	2N3904
Q7	2N3904
Q8	2N3906
R1	100k
R2	100R
R3	1M
R4	100k
R5	2k2
R6	510R
R7	150k
R8	4k7
R9	3k3
R10	4k7
R11	10k
R12	680R

R13	12k
R14	10k
R15	100
R16	2k2
R17	22R
R18	22R
R19	10R
TR1	T37-2 24/3 záv. 0,4mm

Celý přijímač je postaven do plastové krabičky [KP43](#). Přijímač má dobrou citlivost a ve večerních hodinách jsou slyšet stanice i na pár metrů drátu nataženého v místnosti.

Dotazy ondra@ok1cdj.com