

Indikátor PSV / PSV můstek

U [Altoids tuneru](#) se mi moc líbí způsob indikace PSV LED diodou. Navrhl jsem stejný indikátor PSV, který je možné vestavět do libovolného manuálního tuneru. Další výhodou je, že i při ladění antény je výstup zařízení zatížen reálnou impedancí 50 ohm. Přepínačem S1 přepínáme mezi laděním a pracovní polohou. Pokud je PSV v pořádku LED by neměla svítit.

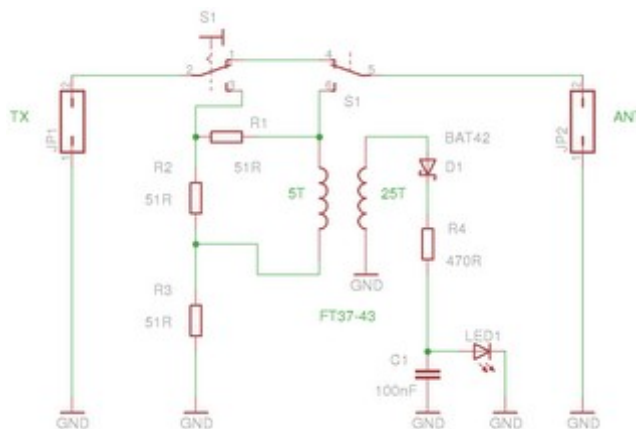
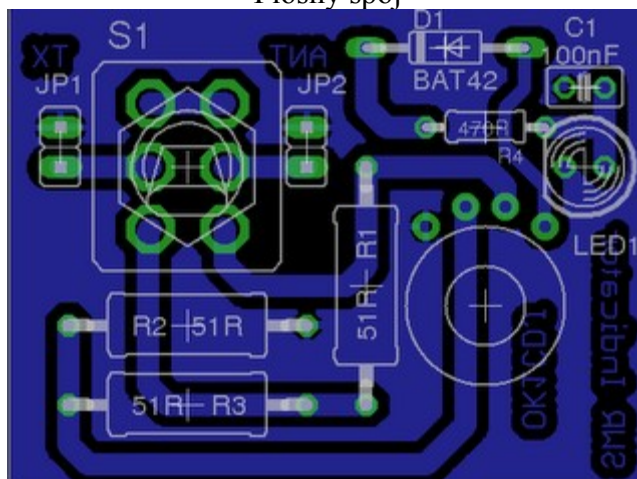


Schéma zapojení

Plošný spoj



Osazení plošného spoje

Seznam součástek:

C1	100nF
D1	BAT42 nebo libovolná schotky dioda
L1	TOROID FT37-43 5z/25z drátem 0.2mm
LED1	LED5MM
R1, R2, R3	51R/ 2W
R4	470R

Vzhledem k použitým součástkám je max. výkon 5W.

<http://www.hamshop.cz>