

Filtro de audio sencillo para telegrafía

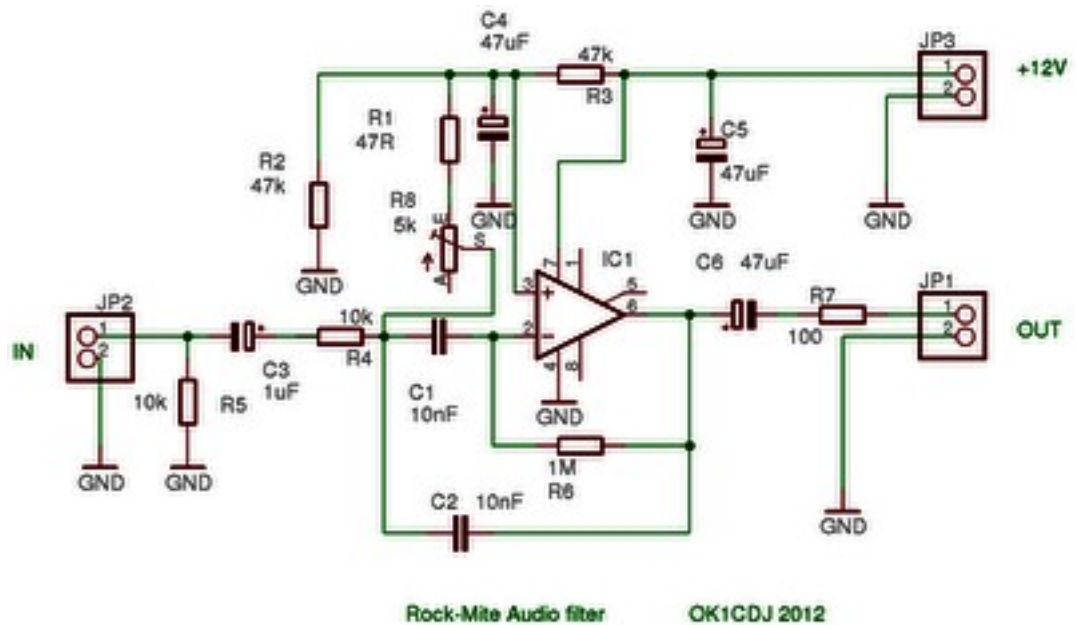
Por Andy, OK1CDJ

Traducido por Jon, EA2SN

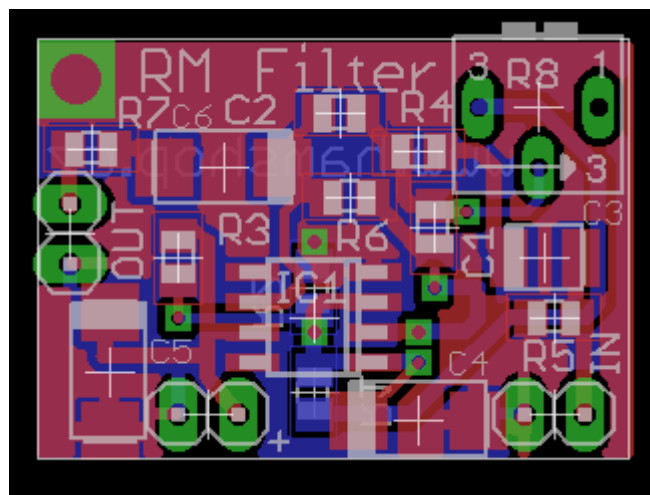


Este sencillo filtro de audio se diseñó para acompañar al equipo Rock-Mite (de Small Wonder Labs). El objetivo era hacer un simple filtro de CW de pequeño tamaño para poder integrarlo en los equipos ya existentes. Como el Rock-Mite tiene una banda pasante de 400 - 1000 Hz, es posible ajustar la frecuencia central de este filtro a la frecuencia de interés mediante el potenciómetro R8. El filtro utiliza un amplificador operacional (TL-081) y unos pocos componentes pasivos. Toda el circuito cabe en un pequeño circuito impreso de montaje superficial SMD de dimensiones 25x16 mm.

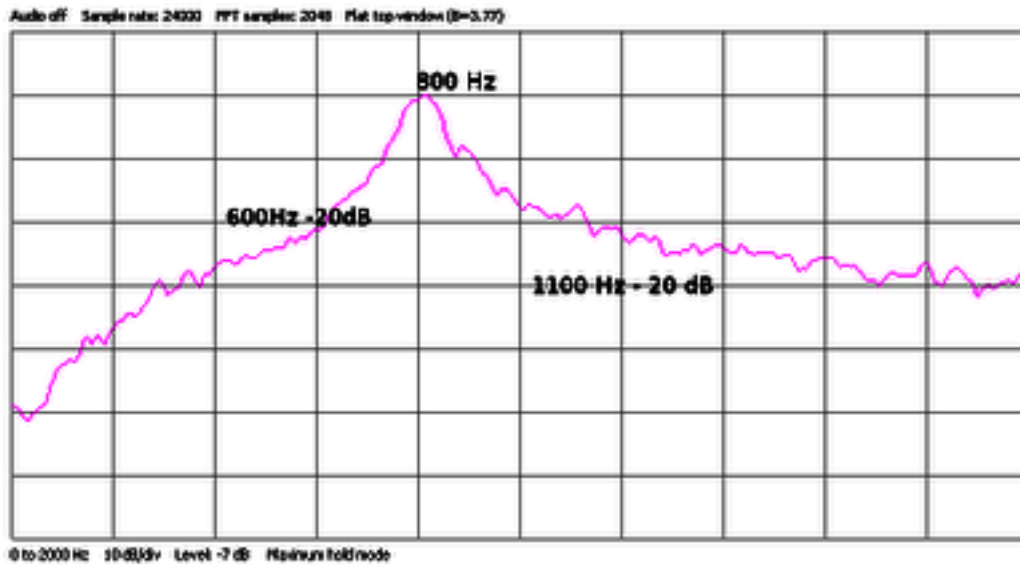
Esquema del filtro



Serigrafía de disposición de componentes



Esta es la respuesta del filtro:



Como puede ver este sencillo dispositivo le ayudará a filtrar las señales recibidas. En mi caso, yo lo he incorporado en mi equipo para las salidas "Rockmite2go" (el Rock-Mite para llevar):

<http://blog.ok1cdj.com/2012/01/rock-mite-20-iv-rockmite2go.html> (en checo; use <http://translate.google.com> para una traducción automática)