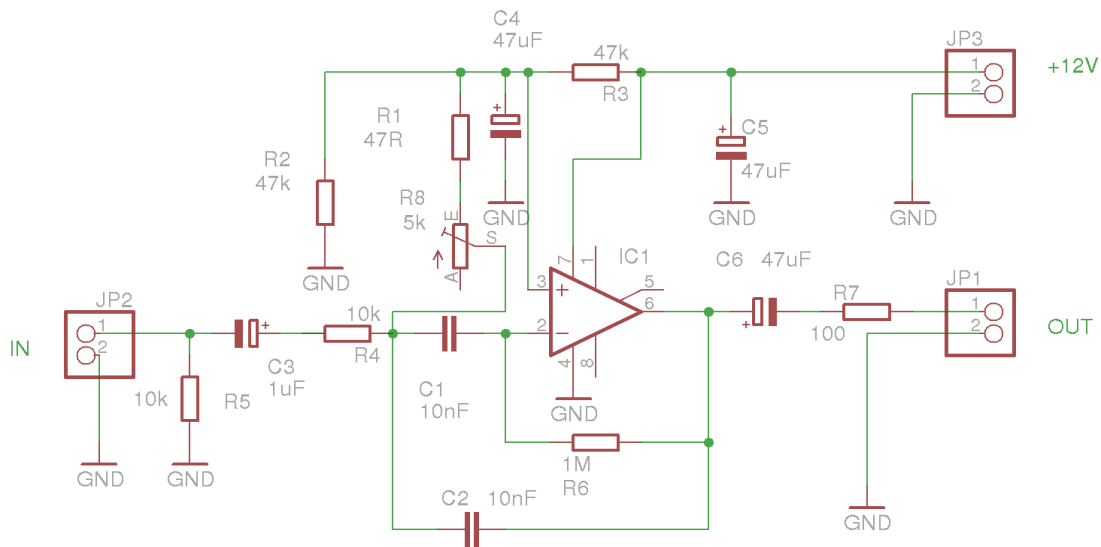


Jednoduchý CW audio filtr

Tenhle jednoduchý audio filtr jsem navrhl pro zařízení Rock-Mite. Cílem bylo udělat jednoduchý CW filtr na co nejmenší destičku, aby se dal vestavět do již existujících zařízení. Protože Rock-Mite, a jemu podobné konstrukce, mají různý posun mezi příjmem (400-1000Hz) a vysláním filtr umožňuje ladění středního kmitočtu filtru pomocí trimru R8. Filtr využívá jeden operační zesilovač (TL-081) a několik pasivních součástek. Celá konstrukce je SMD na destičce o rozměrech 25x17mm.

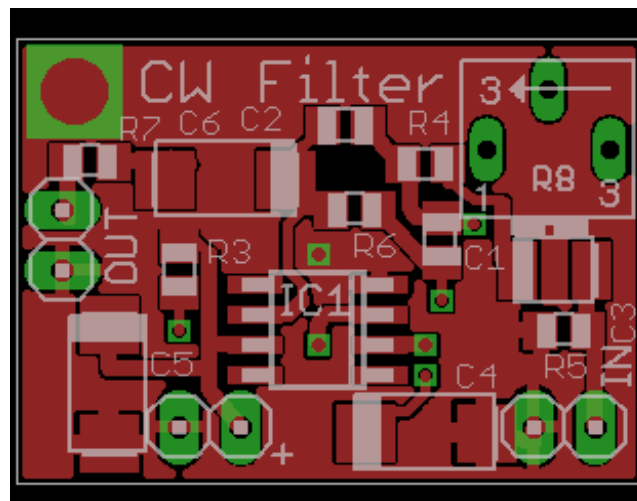


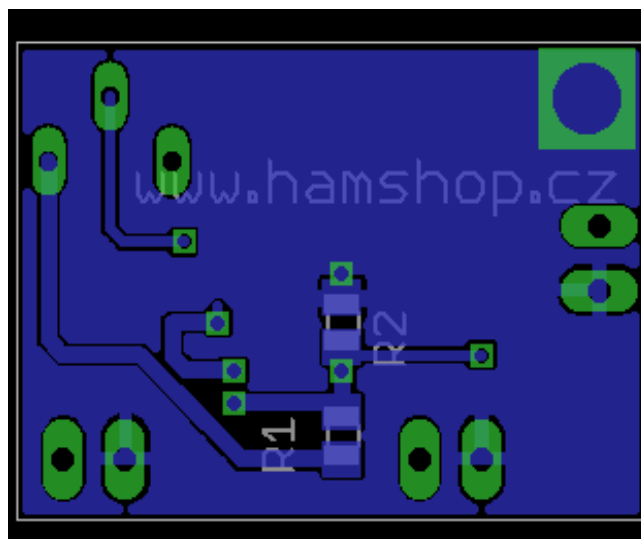
Rock-Mite Audio filter

OK1CDJ 2012

Postup stavby:

- 1) Nejprve osad'te všechny rezistory z horní strany
- 2) Osad'te IC1
- 3) Osad'te kondenzátor C3 - je bezpolaritní
- 4) Osad'te zbylé kondenzátory
- 5) Osad'te R1 a R2 na spodní straně desky
- 6) Osad'te R8





Seznam součástek:

Part	Value	Device
C1	10nF	C-EUC0805
C2	10nF	C-EUC0805
C3	1uF	CPOL-EUSMCB
C4	47uF	CPOL-EUSMCC
C5	47uF	CPOL-EUSMCC
C6	47uF	CPOL-EUSMCC
IC1	TL081D	SOIC8
R1	47R	R-EU_R0805
R2	47k	R-EU_R0805
R3	47k	R-EU_R0805
R4	10k	R-EU_R0805
R5	10k	R-EU_R0805
R6	1M	R-EU_R0805
R7	100	R-EU_R0805
R8	5k	TRIM_EU-RJ6S

<http://www.hamshop.cz>